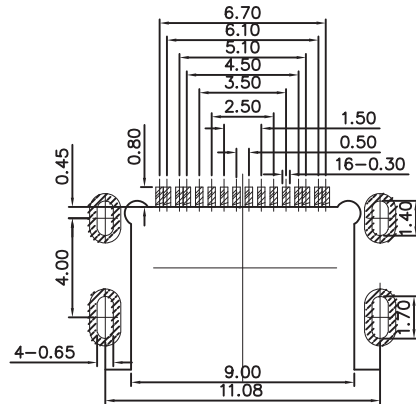
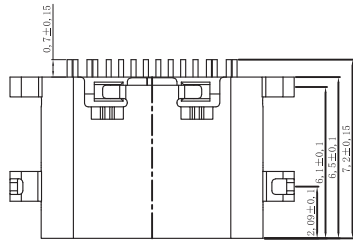
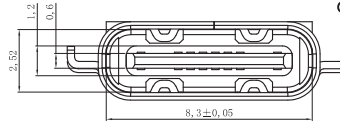
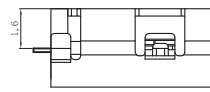
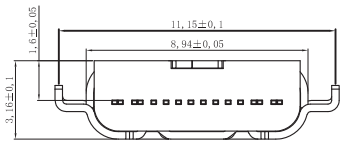
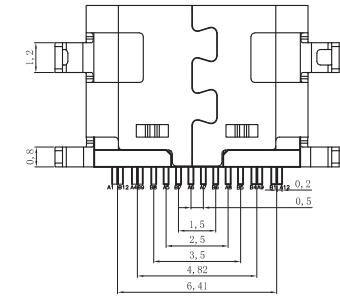


RoHS



1. 材料
  - A. 主体: LCP, 黑色, UL 94-V0;
  - B. 端子: 铜合金, 电镀铜金;
  - C. 外壳: 不锈钢, 镀金镍;
2. 主要特性
  - A. 电压等级: 20V AC;
  - B. 电流: 3A;
  - C. 工作温度: -40°C~85°C;
3. 电气要求:
  - A. 接触电阻: 4mΩ Max. (初始), 5mΩ Max. (最后);
  - B. 电压: 100V AC 1分钟;
  - C. 绝缘电阻: 100MΩ min. DC 500V;
4. 机械性能:
  - A. 插入力: 5~20N. (从1~10,000次);
  - B. 拔出力: 8~20N. (从1~1,000次); 6~20N. (从1,001~10,000次);
  - C. 耐久性寿命: 5,000次;

凱帛企業有限公司  
KABO ENTERPRISE CO., LTD.

DESCRIPTION(內容):  
USB C母 SMT R/A 16PIN TYPE  
沉板1.6(3.1版) 黑膠 LCP 鍍金G/F

PART NO:  
(料號) USB-C-1044-1693N

DWG NO(圖號):

DRAWN(製圖):

CHECKED(確認):

APPROVAL(核准):

GENERAL TOLERANCE:  
(公差)

X	±0.25	X	±5°
.X	±0.20	.X	±2°
.XX	±0.15	.XX	±1°
.XXX	±0.10	.XXX	±0.5°

SCALE(比例):  
1:XX



REV:  
A

UNIT:  
mm

SIZE:  
A4

SHEET:  
1/1

REV:

1

2

3

4

DESCRIPTION

DATE

2020.06.24